



## FALEGNAMERIA

PRODUZIONE E POSA PORTE ED INFISSI IN LEGNO

info@falegnameria3f.it

www.falegnameria3f.it

## SOUND DIVISION

PRODUZIONE E POSA PORTE ED INFISSI FONOISOLANTI

INSONORIZZAZIONI, TRATTAMENTI ACUSTICI

info@3fsounddivision.com

www.3fsounddivision.com

### Art. PB 40

MODELLO KAPRI 300 S

CLASSE 3 - NORMA UNI ENV 1627:00

- battente bilamiera in acciaio elettrozincato
- coibentazione interna
- serratura ad ingranaggi di alta sicurezza a tripla mappa, riciclabile a tre vite; chiave con duplicazione protetta (dotazione: 5 + 1 chiave)
- serratura di servizio a cilindro (dotazione di 3 chiave) con funzione limitatore d'apertura
- N. 9 chiavistelli mobili lato serratura
- N. 5 rostri lato cerniere
- cerniere d'acciaio registrabili sui 3 assi
- speciale sistema d'accoppiamento telaio/controltelaio con doppia registrazione
- telaio e modanatura perimetrale del battente in lamiera elettrozincata, plastificata con finitura standard marrone
- controltelaio zincato dotato di n. 8 zanche incorporate
- doppia guarnizione in gomma tra anta e telaio e guarnizione in gomma tra telaio e muro interno
- lama paraspiro
- registrazione dello scrocco
- pomelleria in alluminio anodizzato finitura bronzo



1



2



3



4



5



6



7

1. Rivestimento Coll. Laura Meroni - teak

2. Rivestimento Coll. Laura Meroni - palissandro

3. rivestimento serie: Big Ben mod. RGA rovere sbiancato

4. rivestimento serie: Arena mod. ECC Arcowood tinto Noce

5. rivestimento serie: Obelisco mod. SI ciliegio

6. rivestimento liscio nobilitato tangerica

7. rivestimento serie: Partenone mod. MEA Rovere tinto Noce



### FALEGNAMERIA

PRODUZIONE E POSA PORTE ED INFISSI IN LEGNO

info@falegnameria3f.it

www.falegnameria3f.it

### SOUND DIVISION

PRODUZIONE E POSA PORTE ED INFISSI FONOISOLANTI

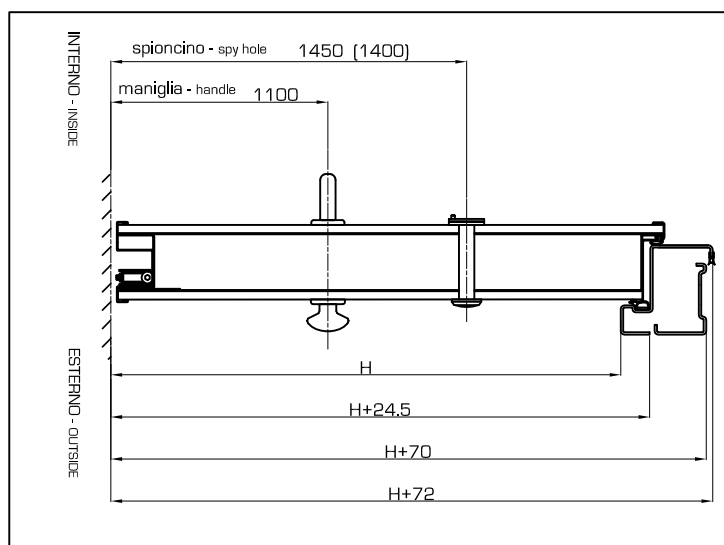
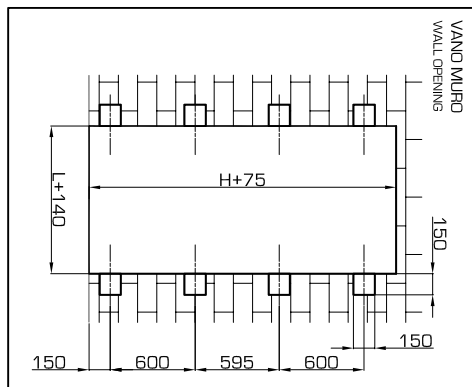
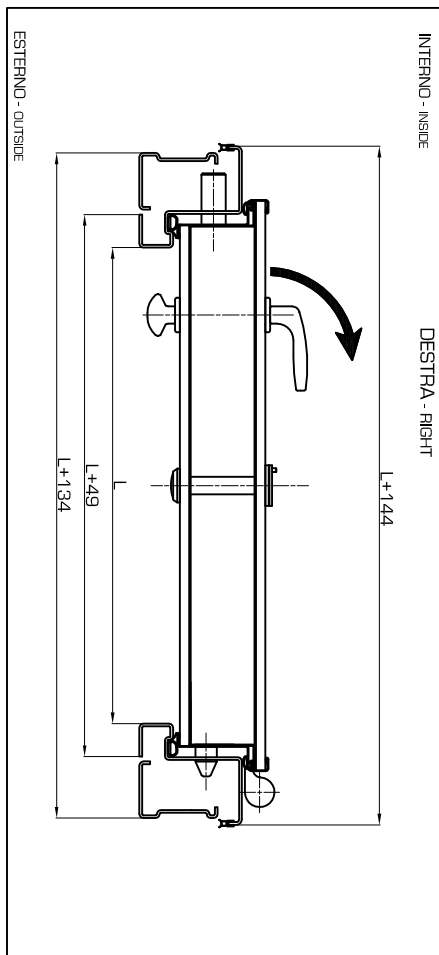
INSONORIZZAZIONI, TRATTAMENTI ACUSTICI

info@3fsounddivision.com

www.3fsounddivision.com

Art. PB 40

Sezioni tecniche



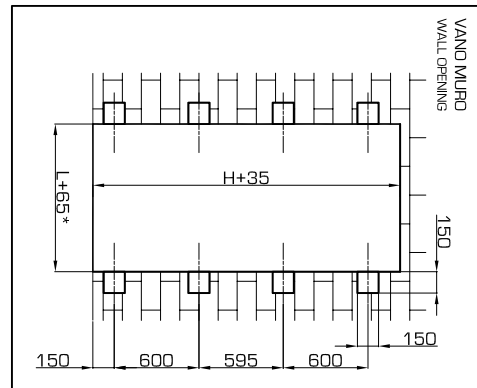
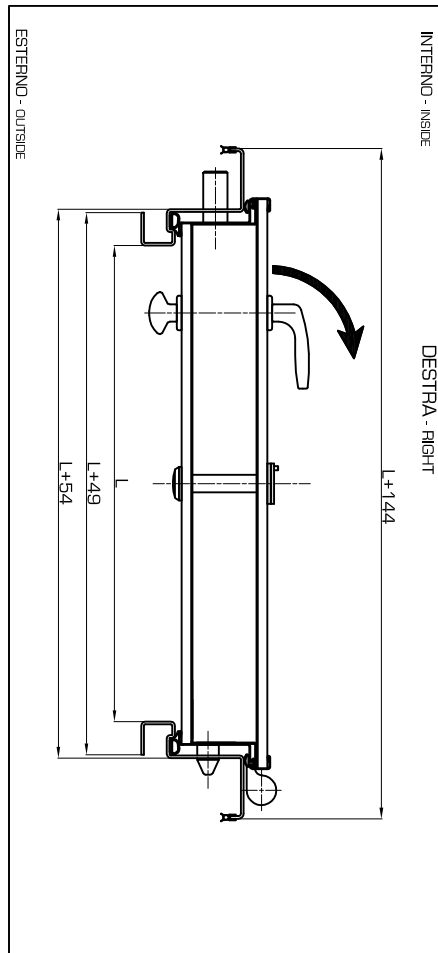


**FALEGNAMERIA**  
PRODUZIONE E POSA PORTE ED INFISSI IN LEGNO  
info@falegneria3f.it  
www.falegneria3f.it

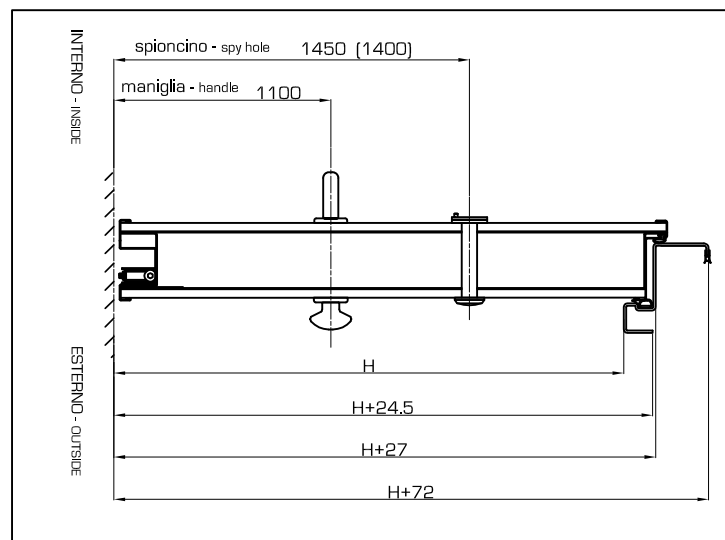
**SOUND DIVISION**  
PRODUZIONE E POSA PORTE ED INFISSI FONOSOLANTI  
INSONORIZZAZIONI, TRATTAMENTI ACUSTICI  
info@3fsounddivision.com  
www.3fsounddivision.com

Art. PB 40

Sezioni tecniche



\*  
Per il montaggio del telaio senza contro telaio, eseguire degli scassi nel vano muro in corrispondenza della scatola di protezione chiavistelli, deviatori, rostri e cerniere.  
For the installation of the frame without counterframe break the wall in relation to the sliding box of the bolts, deviators, fixed bolts and hinges.



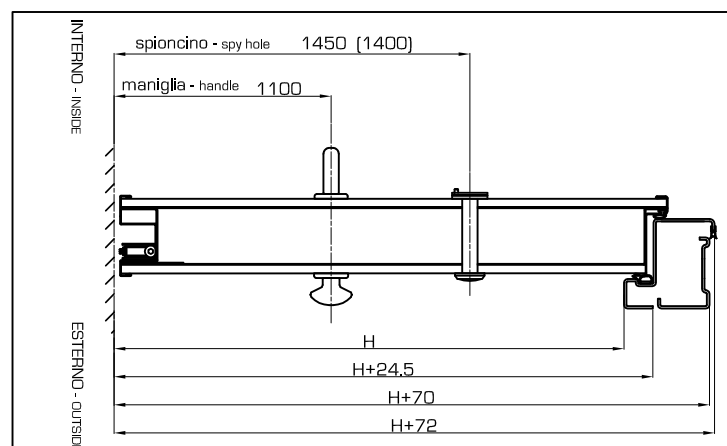
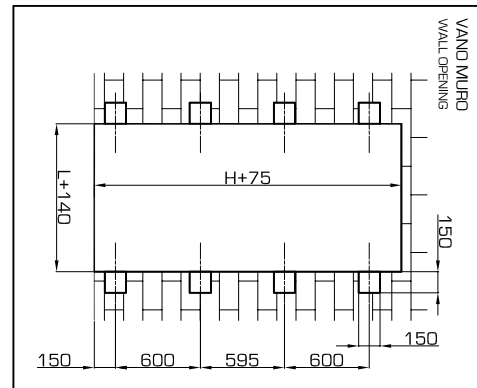
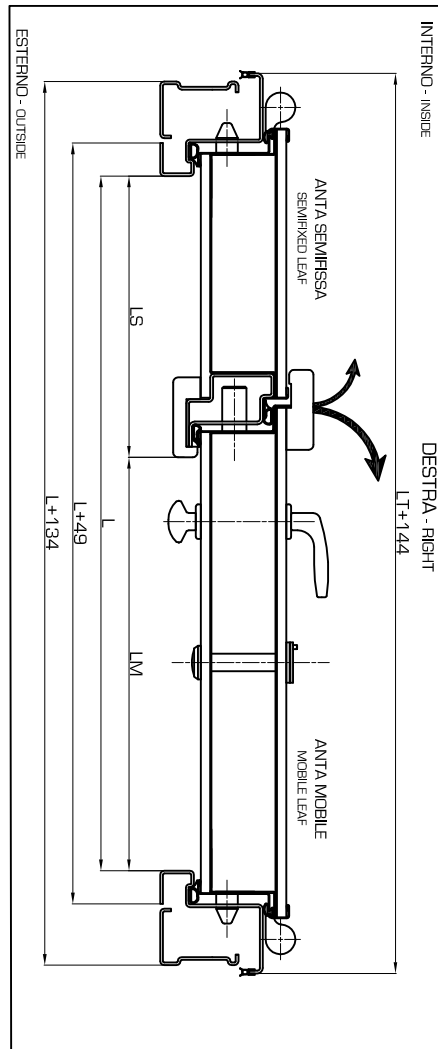


**FALEGNAMERIA**  
PRODUZIONE E POSA PORTE ED INFISSI IN LEGNO  
info@falegnameria3f.it  
www.falegnameria3f.it

**SOUND DIVISION**  
PRODUZIONE E POSA PORTE ED INFISSI FONOISOLANTI  
INSONORIZZAZIONI, TRATTAMENTI ACUSTICI  
info@3fsounddivision.com  
www.3fsounddivision.com

Art. PB 40

Sezioni tecniche





### FALEGNAMERIA

PRODUZIONE E POSA PORTE ED INFISSI IN LEGNO

info@falegneria3f.it

www.falegneria3f.it

### SOUND DIVISION

PRODUZIONE E POSA PORTE ED INFISSI FONOISOLANTI

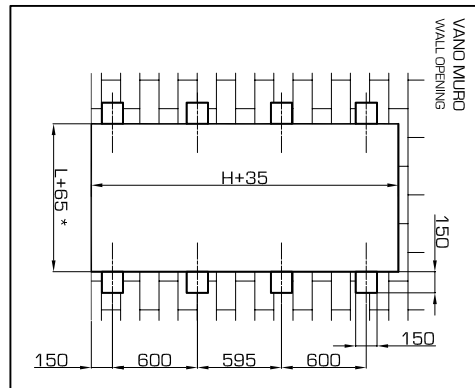
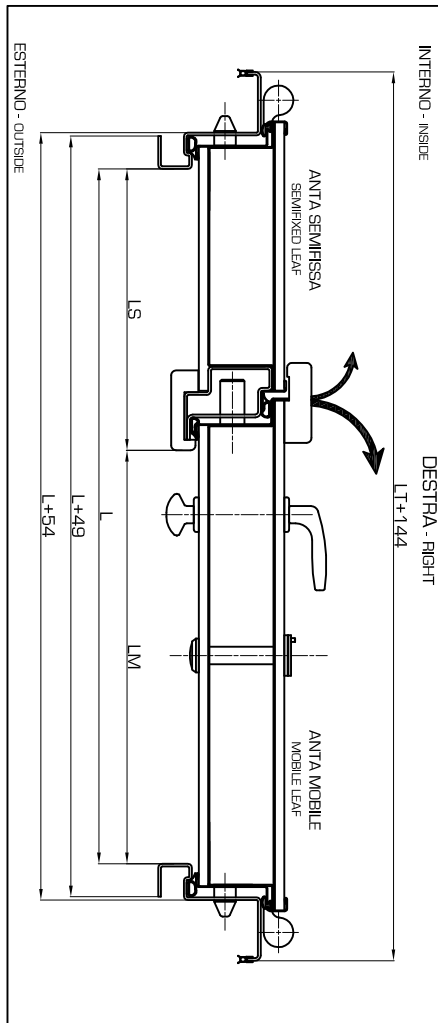
INSONORIZZAZIONI, TRATTAMENTI ACUSTICI

info@3fsounddivision.com

www.3fsounddivision.com

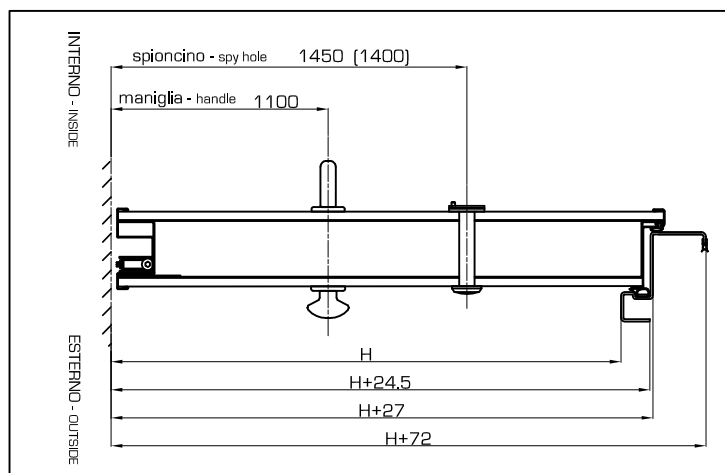
Art. PB 40

Sezioni tecniche



\* Per il montaggio del telaio senza contro-telaio, eseguire degli scassi nel vano muro in corrispondenza della scatola di protezione chiodi/stelli, deviatori, rostri e cerniere.

For the installation of the frame without counter-frame break the wall in relation to the sliding box of the bolts, deviators, fix bolts and hinges.



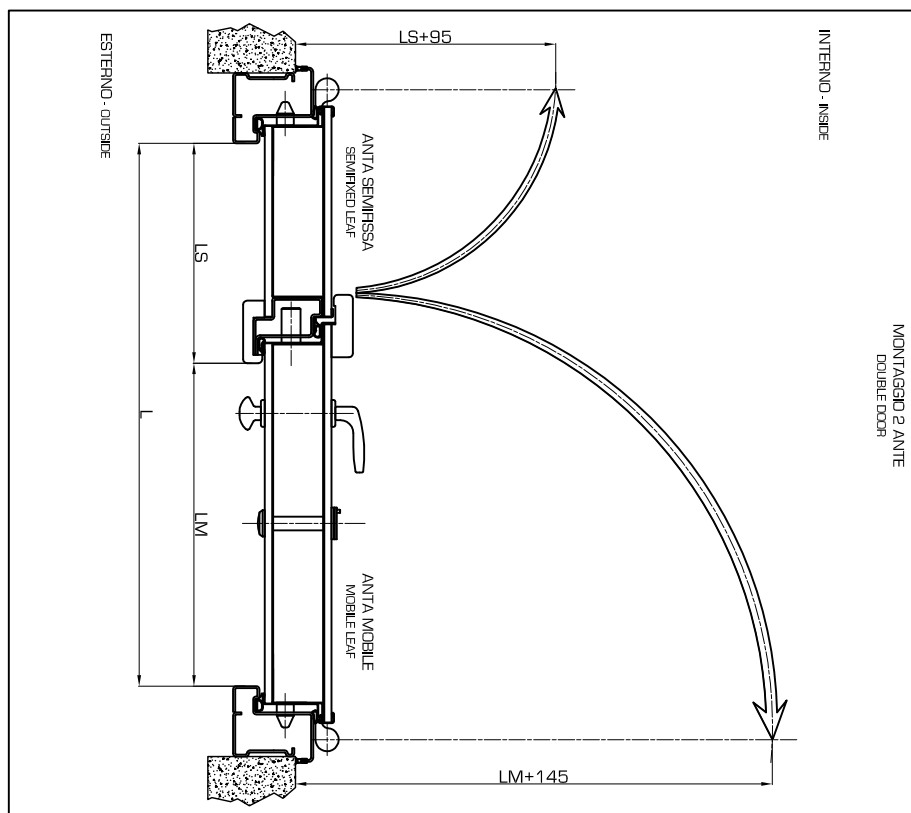
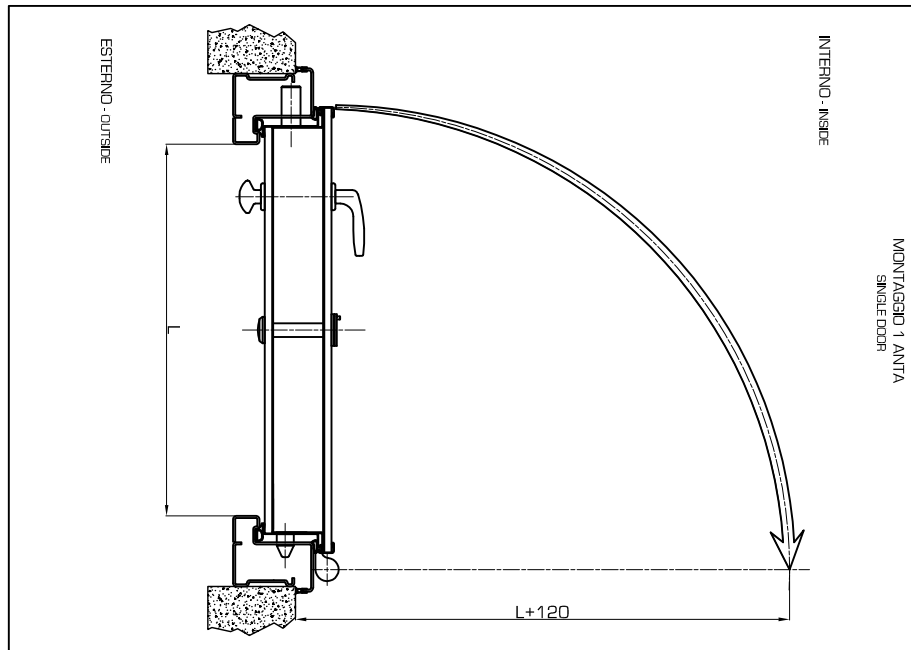


**FALEGNAMERIA**  
PRODUZIONE E POSA PORTE ED INFISSI IN LEGNO  
info@falegneria3f.it  
www.falegneria3f.it

**SOUND DIVISION**  
PRODUZIONE E POSA PORTE ED INFISSI FONOISOLANTI  
INSONORIZZAZIONI, TRATTAMENTI ACUSTICI  
info@3fsounddivision.com  
www.3fsounddivision.com

Art. PB 40

Sezioni tecniche



**FALEGNAMERIA**

PRODUZIONE E POSA PORTE ED INFISSI IN LEGNO

info@falegneria3f.it

www.falegneria3f.it

**SOUND DIVISION**

PRODUZIONE E POSA PORTE ED INFISSI FONOIOLANTI

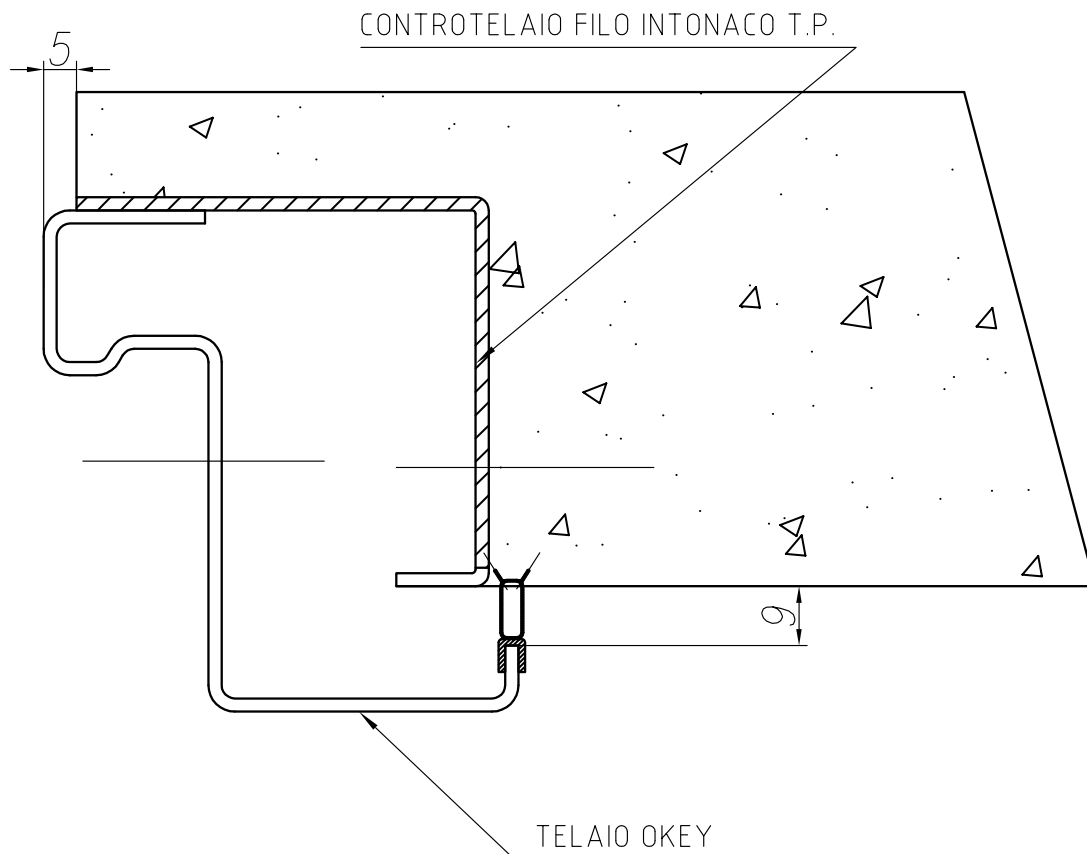
INSONORIZZAZIONI, TRATTAMENTI ACUSTICI

info@3fsounddivision.com

www.3fsounddivision.com

Art. PB 40

Sezioni tecniche





**FALEGNAMERIA**  
 PRODUZIONE E POSA PORTE ED INFISSI IN LEGNO  
 info@falegneria3f.it  
 www.falegneria3f.it

**SOUND DIVISION**  
 PRODUZIONE E POSA PORTE ED INFISSI FONOSOLANTI  
 INSONORIZZAZIONI, TRATTAMENTI ACUSTICI  
 info@3fsounddivision.com  
 www.3fsounddivision.com

Art. PB 40

Certificazioni

	<b>RAPPORTO DI PROVA</b> (Test Report)	Pag. <b>6</b>
	N° <b>0026-D/DC/ACU/08</b>	di/of <b>6</b>
		Data: <b>18/04/2008</b>
		Date:

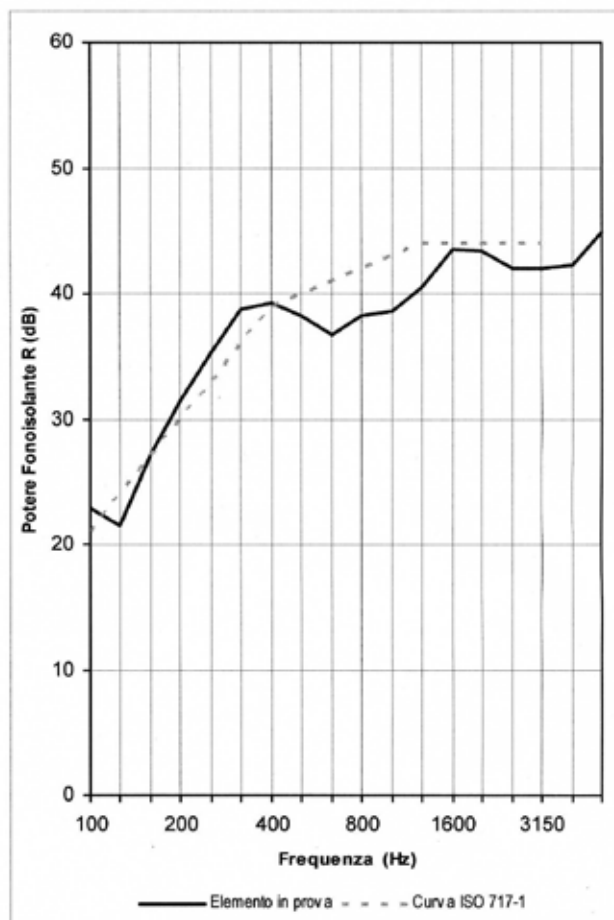
**RISULTATI SPERIMENTALI**

Elemento in prova: **Porte blindate bilamiera serie KAPRI, ALIKANTE, PEKINO, MOSKA, OSAKA, coibentazione lana minerale**

Area del campione S = 1,95m<sup>2</sup>  
 Volume della camera ricevente V = 52m<sup>3</sup>  
 Volume della camera emittente 190m<sup>3</sup>

FREQ. Hz	R dB
100	22,9
125	21,5
160	27,2
200	31,4
250	35,3
315	38,7
400	39,2
500	38,2
630	36,7
800	38,2
1000	38,6
1250	40,5
1600	43,5
2000	43,4
2500	42,0
3150	42,0
4000	42,3
5000	44,9

**R<sub>w</sub> (C; C<sub>tr</sub>) = 40 (-2 ; -5) dB**



Valutazione secondo ISO 717-1 (nella banda 100 ÷ 3150 Hz) basata su misurazioni ottenute in laboratorio

**IL RESP. Divisione Costruzioni**  
 Division Head

Ing. Mele

**IL RESP. DEL CENTRO**  
 Managing Director

P. Cau



**FALEGNAMERIA**

PRODUZIONE E POSA PORTE ED INFISSI IN LEGNO

info@falegnameria3f.it

www.falegnameria3f.it

**SOUND DIVISION**

PRODUZIONE E POSA PORTE ED INFISSI FONOSOLANTI

INSONORIZZAZIONI, TRATTAMENTI ACUSTICI

info@3fsounddivision.com

www.3fsounddivision.com

**Art. PB 40****Certificazioni**

OGGETTO: CALCOLI DI TRASMITTANZA TERMICA SU PORTE BLINDATE

Si dichiara che il cliente ha fatto eseguire calcoli di trasmittanza termica sulle seguenti porte:  
KAPRI / ALIKANTE / PEKINO / MOSKA / OSAKA

Dai risultati dei calcoli si attesta che la trasmittanza termica delle porte è la seguente:

FAMIGLIA	SERIE	Rivestimento interno esterno	Coibente	Ud [W/m² K]
<b>Bilamiera</b>	KAPRI / ALIKANTE / PEKINO / MOSKA / OSAKA	Truciolare 7 mm / Truciolare 7 mm	Polistirene	1,54 Intonaco filo controtelaio
	KAPRI / ALIKANTE / PEKINO / MOSKA / OSAKA	Truciolare 7 mm / Truciolare 7 mm	Polistirene	1,52 Intonaco filo telaio
	KAPRI / ALIKANTE / PEKINO / MOSKA / OSAKA	Truciolare 7 mm / Truciolare 7 mm	Polistirene	1,54 Marmo
	KAPRI / ALIKANTE / PEKINO / MOSKA / OSAKA	Truciolare 7 mm / Truciolare 7 mm	Polistirene	1,52 Imbotte legno
	KAPRI / ALIKANTE / PEKINO / MOSKA / OSAKA	Truciolare 7 mm / Truciolare 7 mm	Polistirene	1,49 Intonaco filo controtelaio – con angolare esterno telaio
	KAPRI / ALIKANTE / PEKINO / MOSKA / OSAKA	Truciolare 7 mm / Truciolare 7 mm	Polistirene	1,42 imbotte legno con aletta copertura esterna telaio
	KAPRI / ALIKANTE / PEKINO / MOSKA / OSAKA	Truciolare 7 mm (interno) / Multistrato 11 mm (esterno)	Polistirene	1,36 Intonaco filo controtelaio

**FALEGNAMERIA**

PRODUZIONE E POSA PORTE ED INFISSI IN LEGNO

info@falegnameria3f.it

www.falegnameria3f.it

**SOUND DIVISION**

PRODUZIONE E POSA PORTE ED INFISSI FONOIOLANTI

INSONORIZZAZIONI, TRATTAMENTI ACUSTICI

info@3fsounddivision.com

www.3fsounddivision.com

**Art. PB 40****Finiture colori tinte su essenza legnosa****Impregnanti all'acqua / Impregnating stains idroline****Serie / Series IMW 4000 - IMW 4400**IMW 4064 / IMW 4464  
Larice / LarchOWE 500g...  
Miele / HoneyIMW 4066 / IMW 4466  
Castagno / ChestnutOWE 500g...  
Miele / HoneyIMW 4055 / IMW 4455  
Giallo pino / Yellow pineOWE 500g30s04  
Incolore / ColourlessIMW 4053 / IMW 4453  
Mogano / MahoganyOWE 500g...  
Miele / HoneyIMW 4057 / IMW 4457  
Douglas / Douglas firOWE 500g30s04  
Incolore / ColourlessIMW 4069 / IMW 4469  
Noce medio / Medium walnutOWE 500g...  
Miele / HoneyIMW 4054 / IMW 4454  
Ebano / EbonyOWE 500g30s04  
Incolore / ColourlessIMW 4063 / IMW 4463  
Noce scuro / Dark walnutOWE 500g...  
Miele / HoneyIMW 4061 / IMW 4461  
Verde muschio / Moss greenOWE 500g30s04  
Incolore / ColourlessIMW 4065 / IMW 4465  
Noce profondo / Deep walnutOWE 500g...  
Miele / Honey

Le tinte del presente campionario sono soggette ad alterazione e quindi da considerarsi indicative.  
Colours samples on charts may be subjected to alterations and are to be considered demonstratives.

**FALEGNAMERIA**

PRODUZIONE E POSA PORTE ED INFISSI IN LEGNO

info@falegnameria3f.it

www.falegnameria3f.it

**SOUND DIVISION**

PRODUZIONE E POSA PORTE ED INFISSI FONOISOLANTI

INSONORIZZAZIONI, TRATTAMENTI ACUSTICI

info@3fsounddivision.com

www.3fsounddivision.com

**Art. PB 40****Finiture colori tinte RAL\***

RAL 1000	RAL 1001	RAL 1002	RAL 1003	RAL 1004	RAL 1005	RAL 1006	RAL 1007	RAL 1011	RAL 1012
RAL 1013	RAL 1014	RAL 1015	RAL 1016	RAL 1017	RAL 1018	RAL 1019	RAL 1020	RAL 1021	RAL 1023
RAL 1024	RAL 1027	RAL 1028	RAL 1032	RAL 1033	RAL 1034	RAL 2000	RAL 2001	RAL 2002	RAL 2003
RAL 2004	RAL 2008	RAL 2009	RAL 2010	RAL 2011	RAL 2012	RAL 3000	RAL 3001	RAL 3002	RAL 3003
RAL 3004	RAL 3005	RAL 3007	RAL 3009	RAL 3011	RAL 3012	RAL 3013	RAL 3014	RAL 3015	RAL 3016
RAL 3017	RAL 3018	RAL 3020	RAL 3022	RAL 3027	RAL 3031	RAL 4001	RAL 4002	RAL 4003	RAL 4004
RAL 4005	RAL 4006	RAL 4007	RAL 4008	RAL 4009	RAL 5000	RAL 5001	RAL 5002	RAL 5003	RAL 5004
RAL 5005	RAL 5007	RAL 5008	RAL 5009	RAL 5010	RAL 5011	RAL 5012	RAL 5013	RAL 5014	RAL 5015
RAL 5017	RAL 5018	RAL 5019	RAL 5020	RAL 5021	RAL 5022	RAL 5023	RAL 5024	RAL 6000	RAL 6001
RAL 6002	RAL 6003	RAL 6004	RAL 6005	RAL 6006	RAL 6007	RAL 6008	RAL 6009	RAL 6010	RAL 6011
RAL 6012	RAL 6013	RAL 6014	RAL 6015	RAL 6016	RAL 6017	RAL 6018	RAL 6019	RAL 6020	RAL 6021
RAL 6022	RAL 6024	RAL 6025	RAL 6026	RAL 6027	RAL 6028	RAL 6029	RAL 6032	RAL 6033	RAL 6034
RAL 7000	RAL 7001	RAL 7001	RAL 7002	RAL 7003	RAL 7004	RAL 7005	RAL 7006	RAL 7008	RAL 7009
RAL 7010	RAL 7011	RAL 7012	RAL 7013	RAL 7015	RAL 7016	RAL 7021	RAL 7022	RAL 7023	RAL 7024
RAL 7026	RAL 7030	RAL 7031	RAL 7032	RAL 7033	RAL 7034	RAL 7035	RAL 7036	RAL 7037	RAL 7038
RAL 7039	RAL 7040	RAL 7042	RAL 7043	RAL 7044	RAL 8000	RAL 8001	RAL 8002	RAL 8003	RAL 8004
RAL 8007	RAL 8008	RAL 8011	RAL 8012	RAL 8014	RAL 8015	RAL 8016	RAL 8017	RAL 8019	RAL 8022
RAL 8023	RAL 8024	RAL 8025	RAL 8028	RAL 9001	RAL 9002				

Le tinte del presente campionario sono soggette ad alterazione e quindi da considerarsi indicative.  
*Colours samples on charts may be subjected to alterations and are to be considered demonstratives.*

**FALEGNAMERIA**

PRODUZIONE E POSA PORTE ED INFISSI IN LEGNO

info@falegneria3f.it

www.falegneria3f.it

**SOUND DIVISION**

PRODUZIONE E POSA PORTE ED INFISSI FONOSOLANTI

INSONORIZZAZIONI, TRATTAMENTI ACUSTICI

info@3fsounddivision.com

www.3fsounddivision.com

**Art. PB 40****Modulo richiesta offerta**

<b>Data</b>	
<b>Dati anagrafici</b>	
<b>Coordinate Bancarie</b>	
<b>Articolo</b>	
<b>Dimensioni esterno telaio</b>	
<b>Caratteristiche / sensi di apertura</b>	
<b>Note</b>	

- il presente documento non potrà essere copiato anche solo in parte senza il consenso scritto della 3F s.r.l.
- ci riserviamo la facoltà di apportare modifiche e/o migliorie senza preavviso
- i colori, le essenze e le finiture riportate nel presente catalogo potrebbero avere delle lievi differenze dalla realtà dovute all'impostazione e alla qualità del Vs. monitor

Timbro e firma

